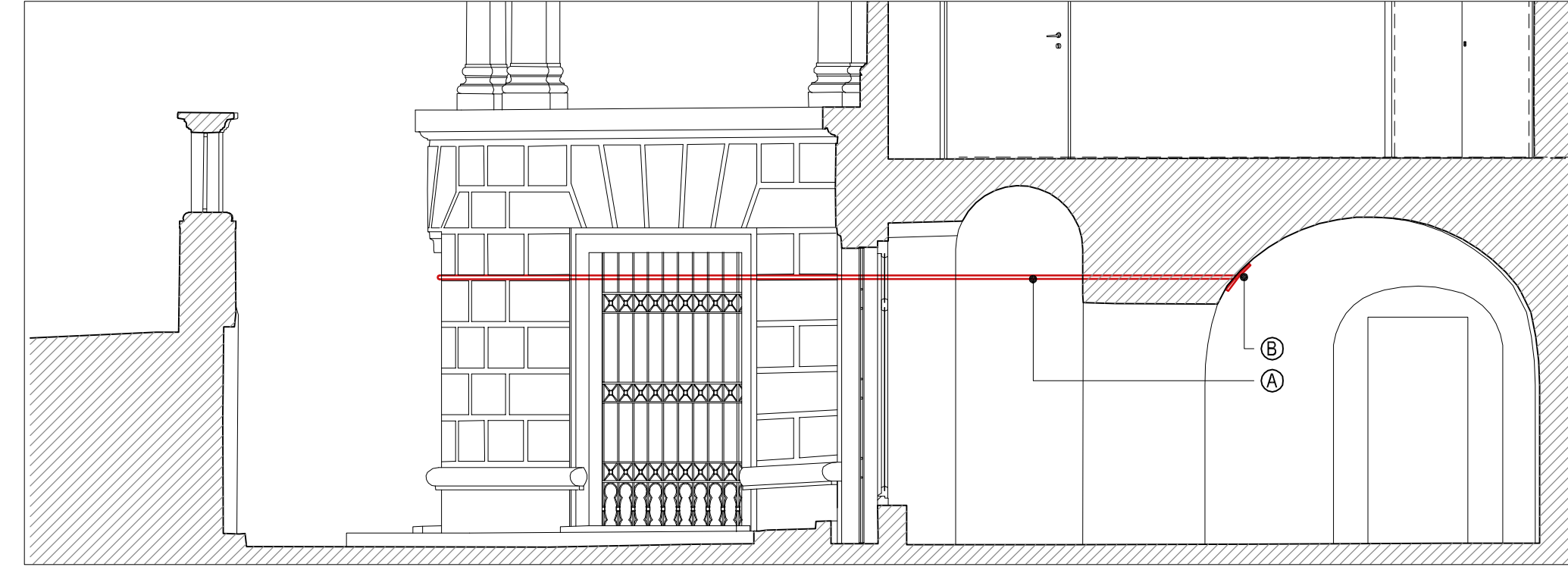




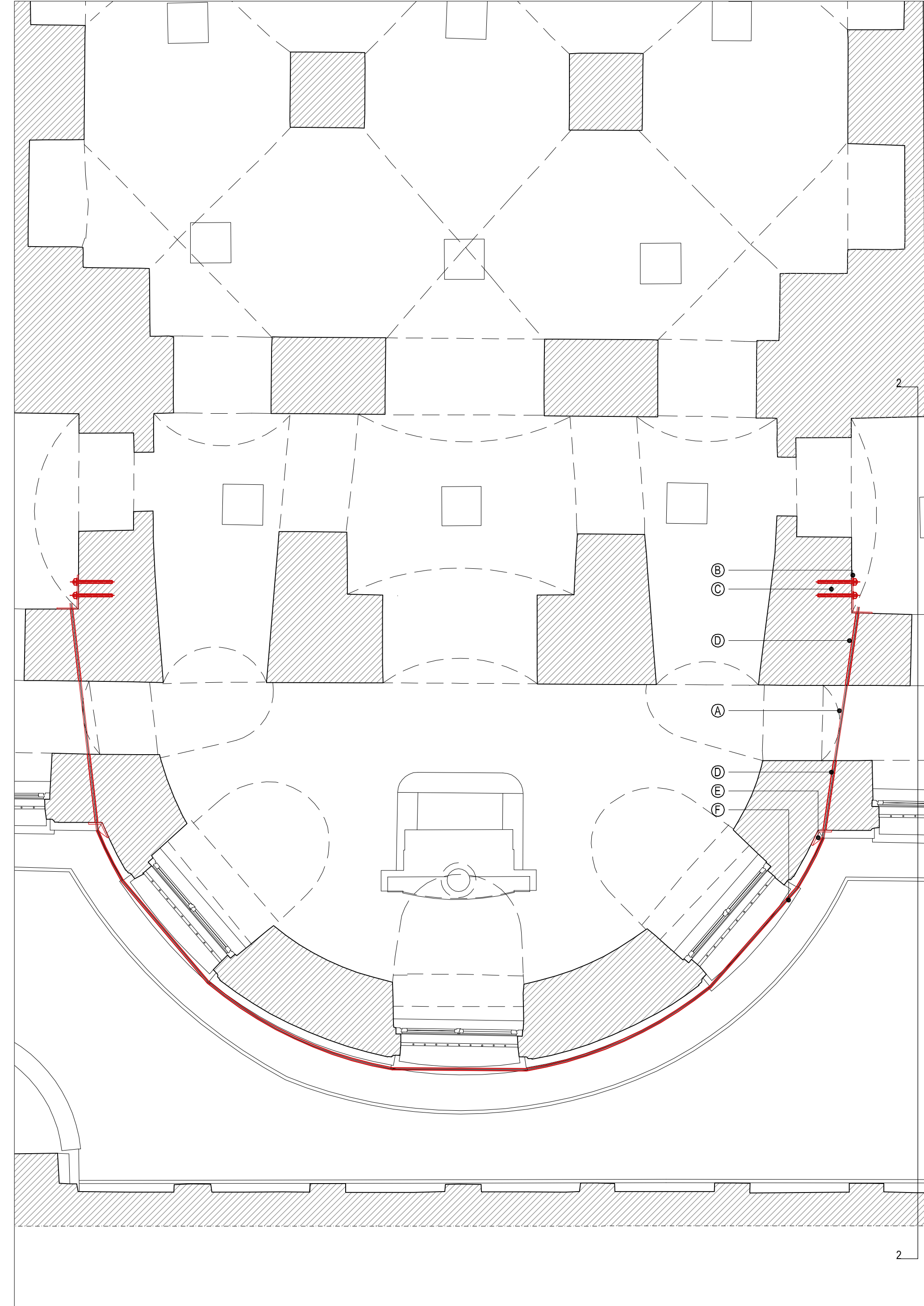
PLANIMETRIA STORICA DELLA CA' GRANDA IN GIALLO LA PORZIONE DI PROPRIETA' DELL'OSPEDALE MAGGIORE DI MILANO

CERCHIATURA DELLA VOLTA SOTTO-ABSIDALE  
SEZIONE I-1



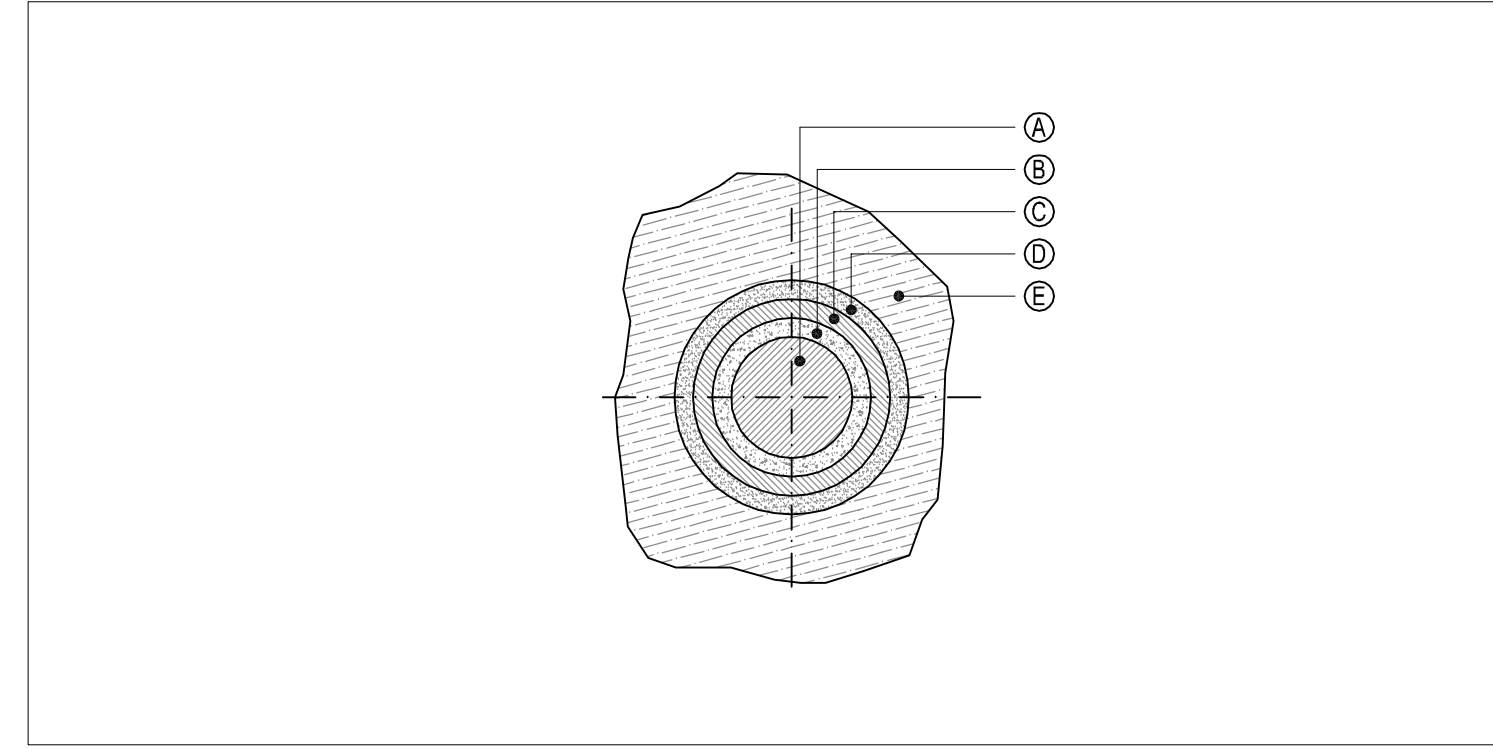
- A CAVO Ø22MM AD ALTISSIMA RESISTENZA LAGUNA FUNI 313 FILI 9X25+9/7+1X25 QR=47800KG IN ALTERNATIVA CAVO Ø28MM AD ALTA RESISTENZA LAGUNA FUNI 222 FILI 6(12+6+1)+FC QR=47000KG (VEDI PART. 1)
- B PIASTRA DI ANCORAGGIO (VEDI PART. 2). LA POSIZIONE ESATTA DOVRA' ESSERE CONCORDATA CON LA D.L.
- C 2+2 BARRE Ø35MM L=50MIN

PIANTA



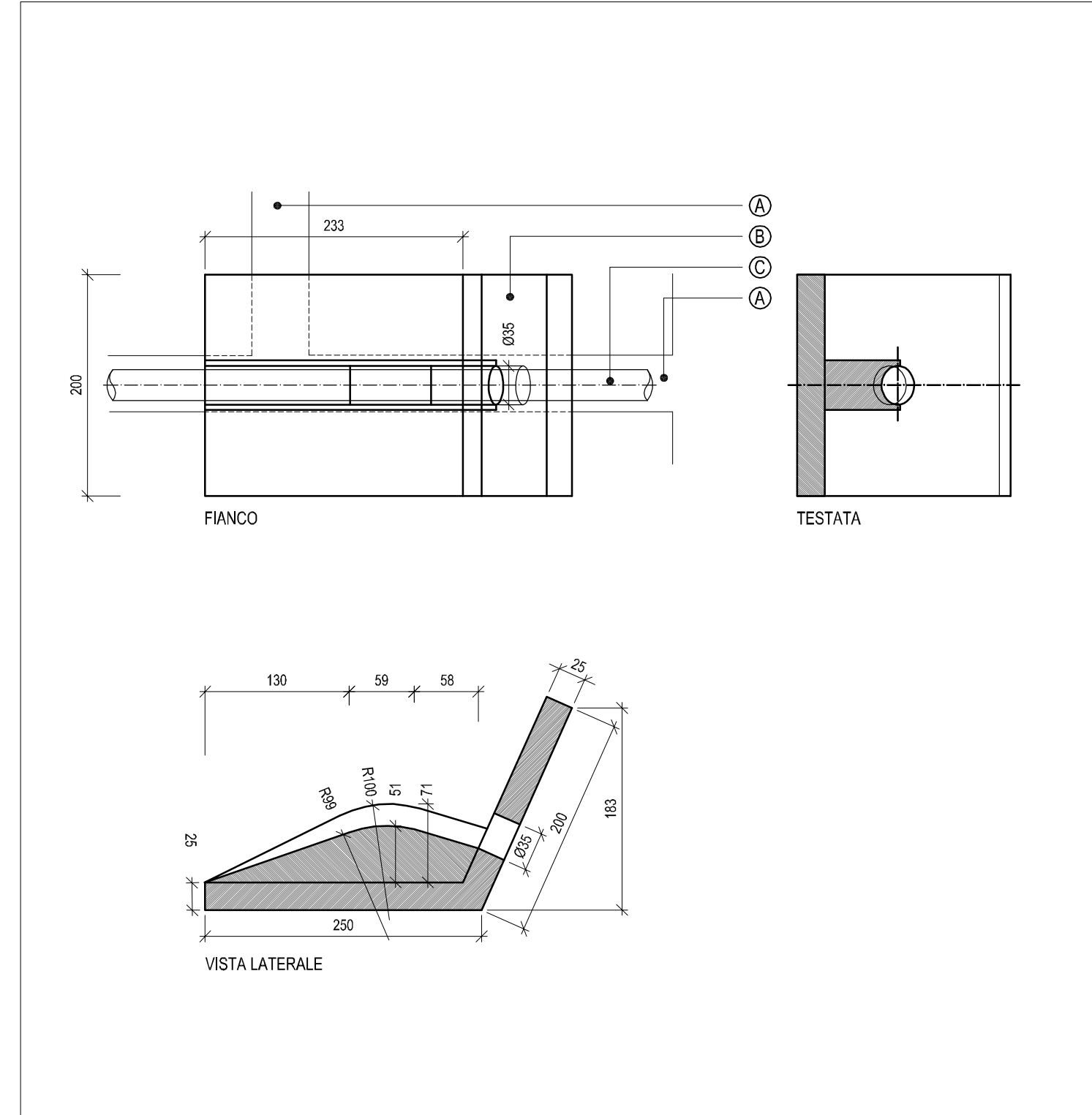
- A CAVO Ø22MM AD ALTISSIMA RESISTENZA LAGUNA FUNI 313 FILI 9X25+9/7+1X25 QR=47800KG IN ALTERNATIVA CAVO Ø28MM AD ALTA RESISTENZA LAGUNA FUNI 222 FILI 6(12+6+1)+FC QR=47000KG
- B PIASTRA DI ANCORAGGIO (VEDI PART. 2)
- C 2+2 BARRE Ø35MM L=50MIN
- D TUBOLARE METALLICO
- E PIASTRA DI RACCORDO CAVO-FORO (VEDI PART. 3)
- F FRA IL CAVO E IL GRANITO DOVRA' ESSERE INTERPOSTO UNO STRATO DI TEFLON, CHE NON DOVRA' COMUNQUE SBORDARE OLTRE L'INCAVO DEL BUGNATO

PARTICOLARE 1: SEZIONE TIPO DEL FORO PER IL PASSAGGIO DEL CAVO NELLA MURATURA (SCALA 1: 2)



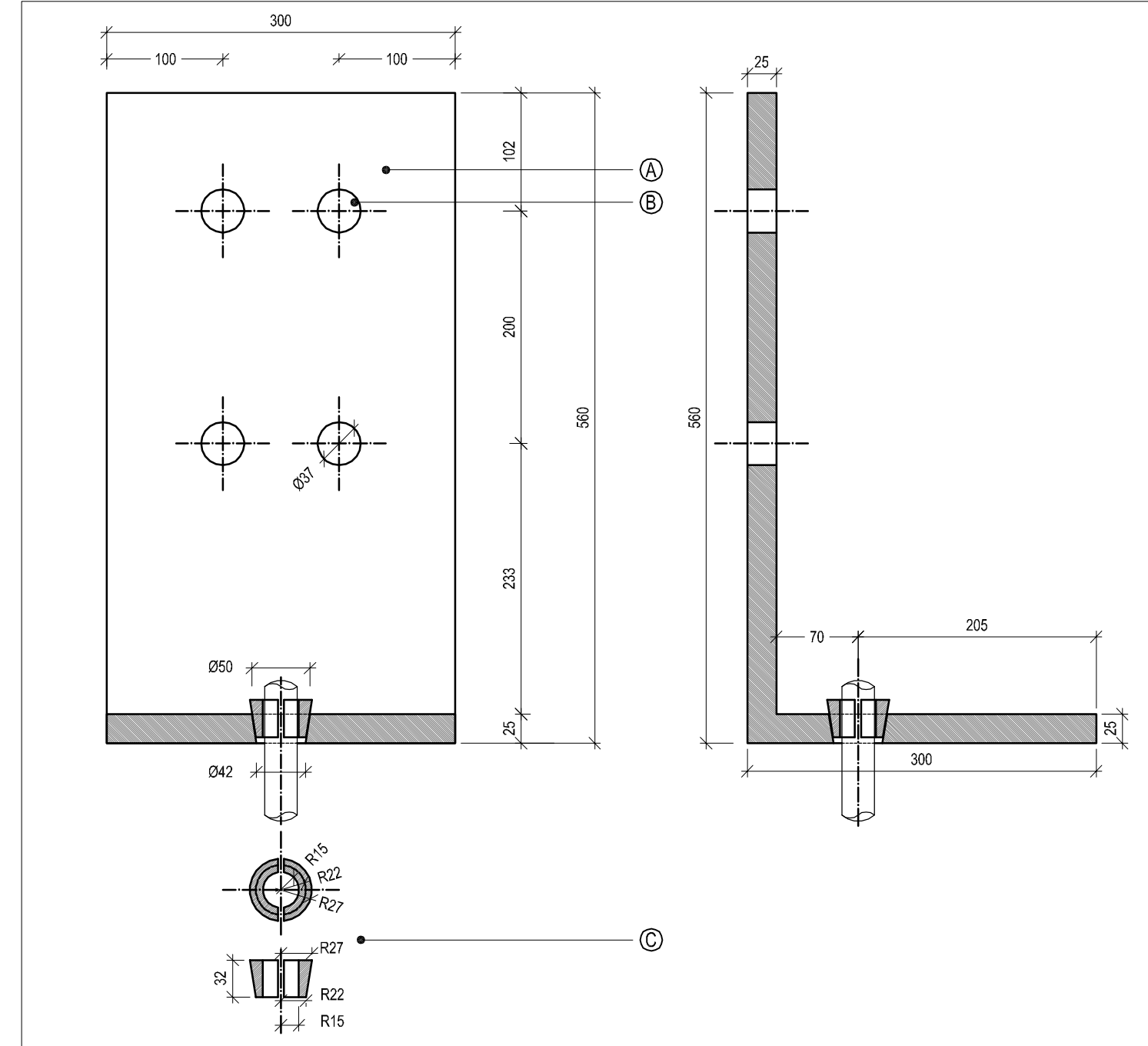
- A CAVO Ø22MM AD ALTISSIMA RESISTENZA LAGUNA FUNI 313 FILI 9X25+9/7+1X25 QR=47800KG IN ALTERNATIVA CAVO Ø28MM AD ALTA RESISTENZA LAGUNA FUNI 222 FILI 6(12+6+1)+FC QR=47000KG
- B INGHISARE DOPO LA TESATURA CON BOIACCA DI CLS BIANCO
- C TUBOLARE IN FERRO ZINCATO, Ø63MM SP.4MM N.B. IL TUBOLARE DEVE INTERESSARE L'INTERO SVILUPPO DELLA PERFORAZIONE
- D FORO PERFORAZIONE Ø65MM MIN DA RIEMPIRE CON BOIACCA DI CLS BIANCO
- E MURATURA ESISTENTE

PARTICOLARE 2: PIASTRA DI RACCORDO (SCALA 1: 5)



- A INCAVO DEL FINTO BUGNATO AD INTONACO
- B PIASTR DI RACCORDO, SP. MIN 25 MM
- C CAVO

PARTICOLARE 3: PIASTRA DI ANCORAGGIO (SCALA 1: 5)



- A PIASTR DI CONTRASTO, SP. MIN 25 MM
- B 2+2 BARRE Ø35MM L=50MIN
- C NOTTOLINO DI FERMO

committente



progetto



direttore tecnico  
arch. Luciano Lussignoli

progettista  
arch. Luciano Lussignoli, arch. Fabrizio Bonomi  
coordinatore del progetto  
arch. Fabrizio Bonomi

collaboratori  
arch. Milena Codenotti, ing. Pierluigi Maranesi,  
ing. Andrea Moreschi, ing. Annamaria Plebari,  
arch. Maria Laura Tonni, arch. Michela Vieno

consulenti per il progetto



consulente per il consolidamento strutturale



**INTERVENTI PER LA CONSERVAZIONE DELLA CRIPTA E DEL SACELLO DEI CADUTI DELLE CINQUE GIORNATE DI MILANO**

CHIESA DELLA B.V. ANNUNCIATA, OSPEDALE MAGGIORE DI MILANO



fase  
**PROGETTO DEFINITIVO**  
tavola  
**PROGETTO**  
INTERVENTI PER IL CONSOLIDAMENTO DELLA VOLTA SOTTO-ABSIDALE

n. tavola  
PR-03

progetto n°  
282

scala  
1: 100

n° ordine tavola  
16/24

data  
30/09/2011

modifica n°  
001

data modifica  
25/11/2011

esecutore  
BNMFRZ

revisore  
MZZFNC

archiviazione  
282\_PR\_03.pdf