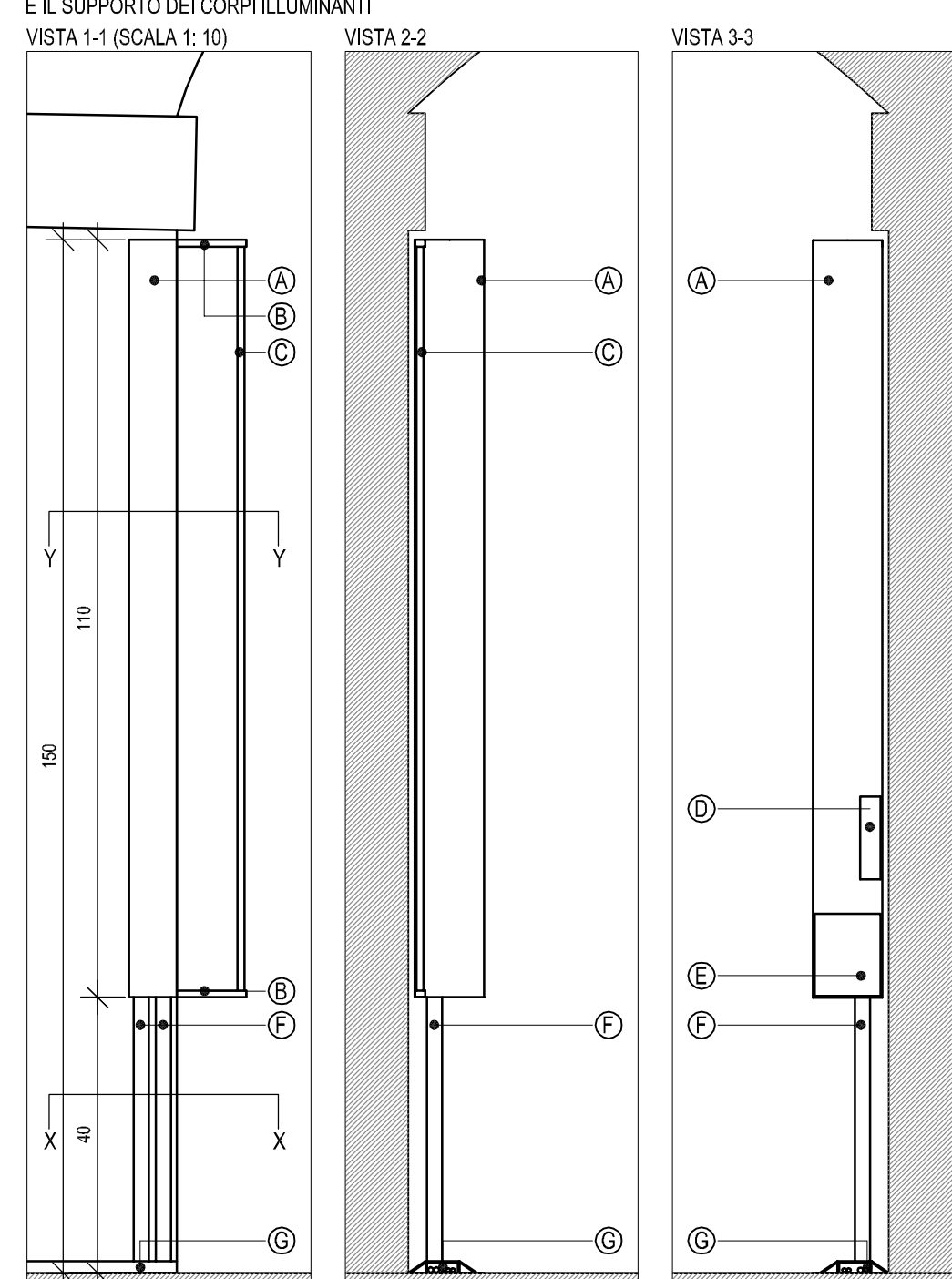
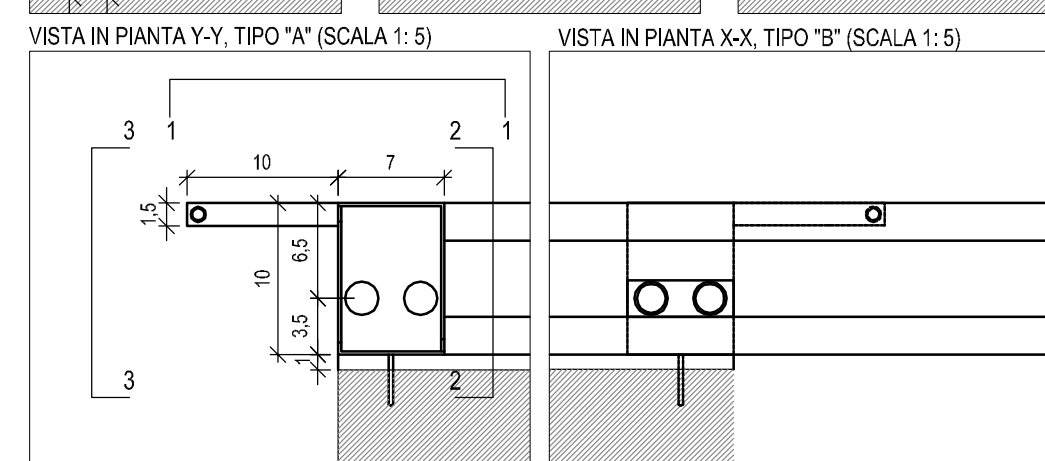


PLANIMETRIA STORICA DELLA CA' GRANDA: IN GIALLO LA PORZIONE DI PROPRIETA' DELL'OSPEDALE MAGGIORE DI MILANO

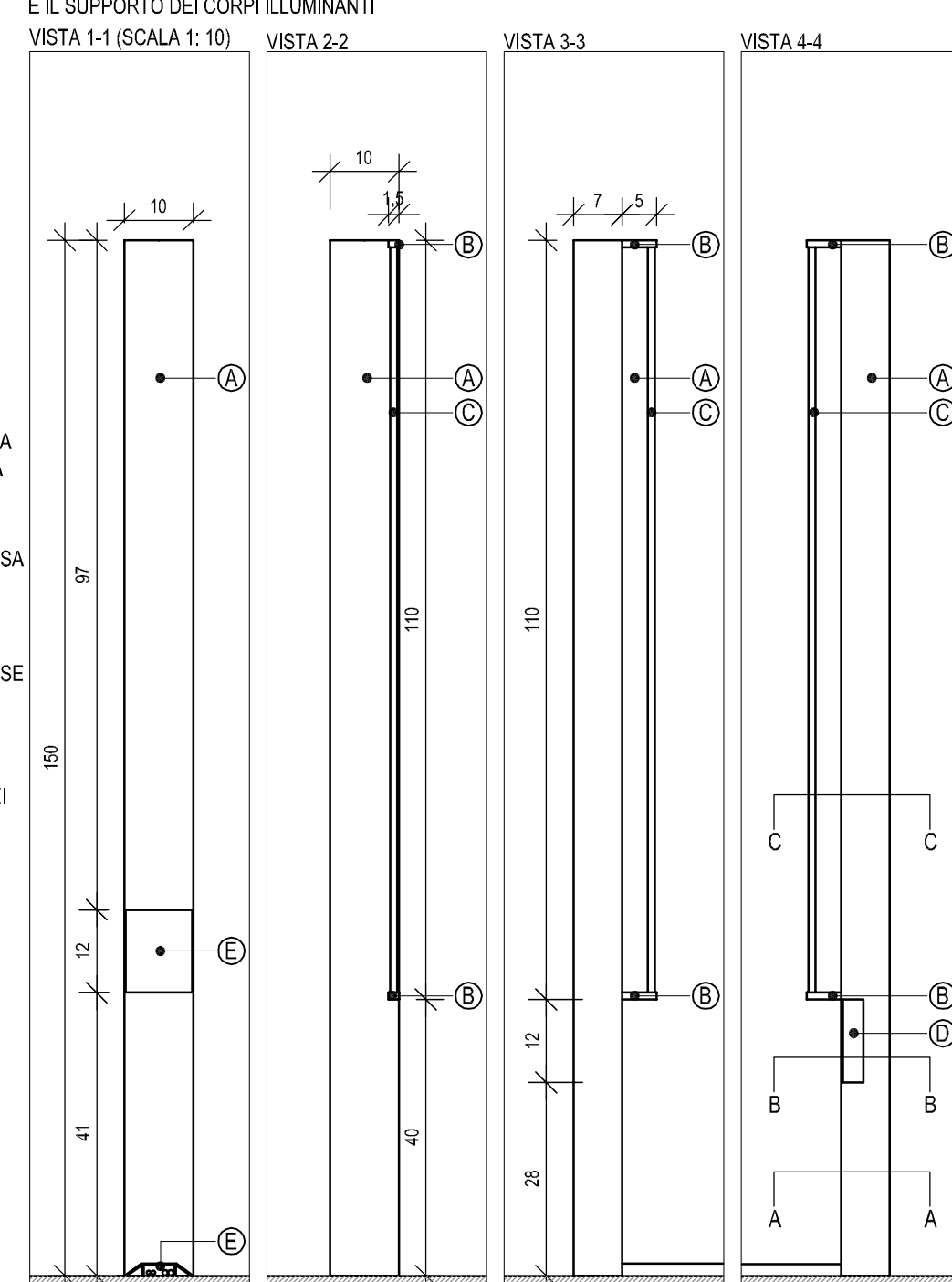
COLONNE A PARETE PER L'ALLOGGIAMENTO DELLE PRESE ELETTRICHE E DATI E IL SUPPORTO DEI CORPI ILLUMINANTI



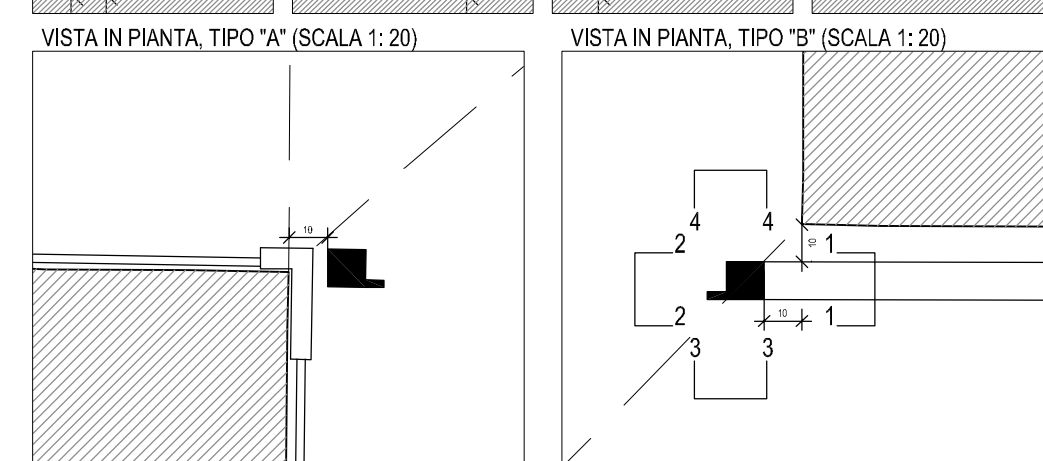
- COLONNE FISSATE A PARETE CONTENENTI GLI ATTACCHI PER L'ILLUMINAZIONE, LA FORZA MOTTRICE E LA LINEA DATI, COSTITUITE DA UN INVOLUCRO IN ACCIAIO BRUNITO. IL FISSAGGIO ALLE PARETI E' EFFETTUATO CON TASSELLI. LA COLONNA DOVRA' RISULTARE STACCATA DALLA PARETE DI CIRCA CM 1.
 - Ⓐ INVOLUCRO ESTERNO IN ACCIAIO BRUNITO, SP. MM 3
 - Ⓑ FERRO PIATTO, H CM 1, PER IL SOSTEGNO DEL SUPPORTO DEI CORPI ILLUMINANTI
 - Ⓒ SUPPORTO DEI CORPI ILLUMINANTI: TUBO IN ACCIAIO BRUNITO Ø CM 1. IN CORRISPONDENZA DEL SUPPORTO L'INVOLUCRO DELLA COLONNA PRESENTA UNA FESSURA A TUTTA ALTEZZA, LARGA CM 1, PER L'USCITA DEL CAVO
 - Ⓓ APERTURA PER L'ALLOGGIAMENTO DELLA PRESA DATI, DOVE NON E' PREVISTA LA LINEA DATI LA FESSURA DOVRA' ESSERE CHIUSA CON UNA PLACCA RIMOVIBILE IN ACCIAIO BRUNITO.
 - Ⓔ APERTURA PER L'ALLOGGIAMENTO DELLE PRESE ELETTRICHE
 - Ⓕ TUBI IN RAME PER L'ALLOGGIAMENTO DEI CAVI ELETTRICI E DELLA LINEA DATI
 - Ⓖ CANALINE A PAVIMENTO PER IL SORMONTO DEI CAVI ELETTRICI E DATI
- IL PROGETTO PREVEDE DUE DIVERSI TIPI DI COLONNE A PARETE IN FUNZIONE DELL'ORIENTAMENTO DEL SUPPORTO PER I CORPI ILLUMINANTI:
 - TIPO "A": ORIENTAMENTO A DESTRA
 - TIPO "B": ORIENTAMENTO A SINISTRA



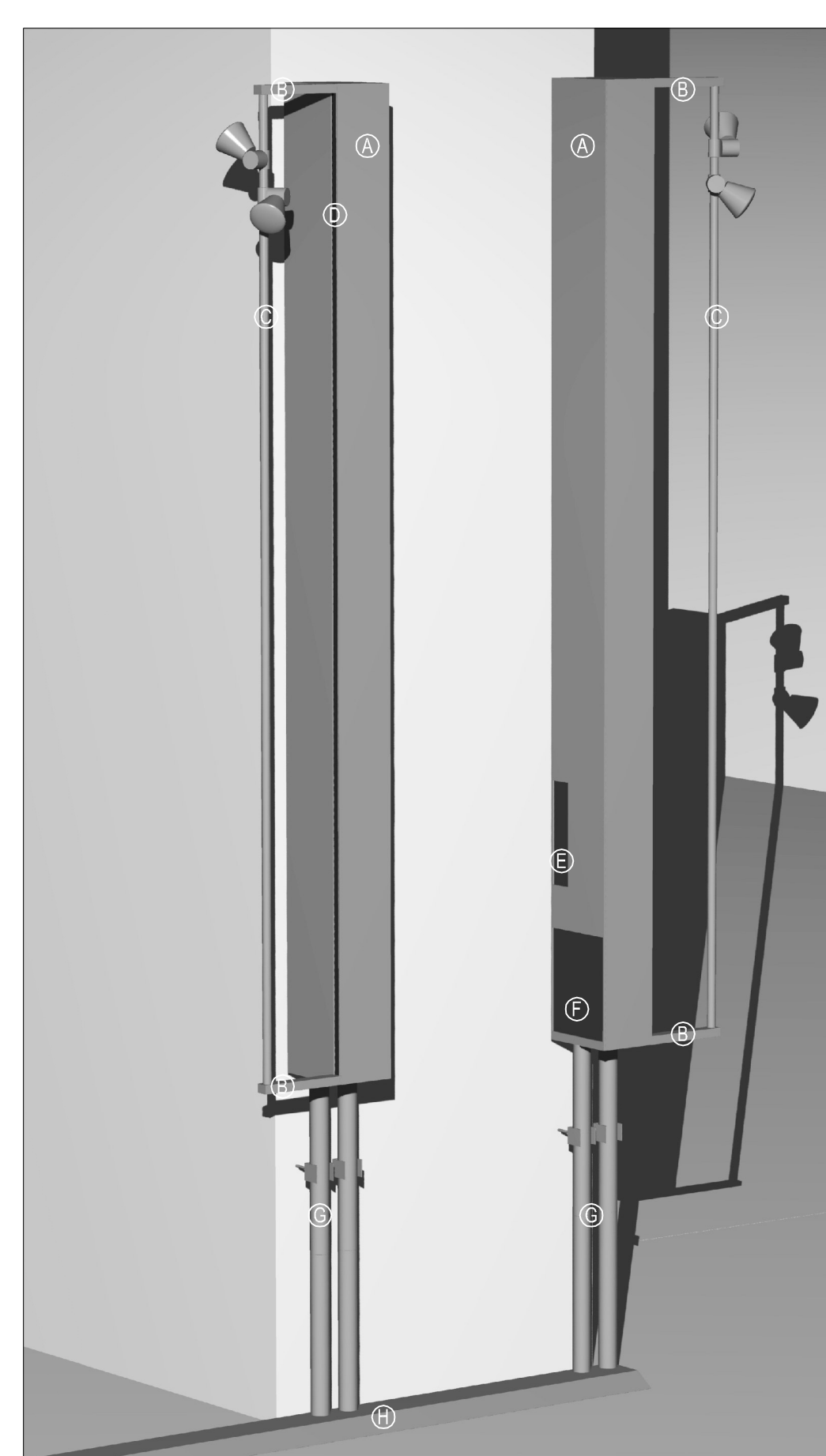
COLONNE A PAVIMENTO PER L'ALLOGGIAMENTO DELLE PRESE ELETTRICHE E DATI E IL SUPPORTO DEI CORPI ILLUMINANTI



- COLONNE CONTENENTI GLI ATTACCHI PER L'ILLUMINAZIONE, LA FORZA MOTTRICE E LA LINEA DATI, COSTITUITE DA UN INVOLUCRO IN ACCIAIO BRUNITO.
 - TALE INVOLUCRO E' MONTATO AD INCASTRO SU UNO SPINOTTO FISSATO A PAVIMENTO MEDIANTE TASSELLI.
 - Ⓐ INVOLUCRO ESTERNO IN ACCIAIO BRUNITO, SP. MM 3
 - Ⓑ FERRO PIATTO, H CM 1, PER IL SOSTEGNO DEL SUPPORTO DEI CORPI ILLUMINANTI
 - Ⓒ SUPPORTO DEI CORPI ILLUMINANTI: TUBO IN ACCIAIO BRUNITO Ø CM 1. IN CORRISPONDENZA DEL SUPPORTO L'INVOLUCRO DELLA COLONNA PRESENTA UNA FESSURA A TUTTA ALTEZZA, LARGA CM 1, PER L'USCITA DEL CAVO
 - Ⓓ APERTURA PER L'ALLOGGIAMENTO DELLA PRESA DATI, DOVE NON E' PREVISTA LA LINEA DATI LA FESSURA DOVRA' ESSERE CHIUSA CON UNA PLACCA RIMOVIBILE IN ACCIAIO BRUNITO.
 - Ⓔ APERTURA PER L'ALLOGGIAMENTO DELLE PRESE ELETTRICHE
 - Ⓕ CANALINE A PAVIMENTO PER IL SORMONTO DEI CAVI ELETTRICI E DATI
- IL PROGETTO PREVEDE DUE DIVERSI TIPI DI COLONNE A PAVIMENTO IN FUNZIONE DELL'ORIENTAMENTO DEL SUPPORTO PER I CORPI ILLUMINANTI:
 - TIPO "A": ORIENTAMENTO A DESTRA
 - TIPO "B": ORIENTAMENTO A SINISTRA



GLI SCHEMI A LATO INDICANO LA POSIZIONE E LA DISTANZA DELLE COLONNE RISPETTO AI PILASTRI E ALLE PARETI

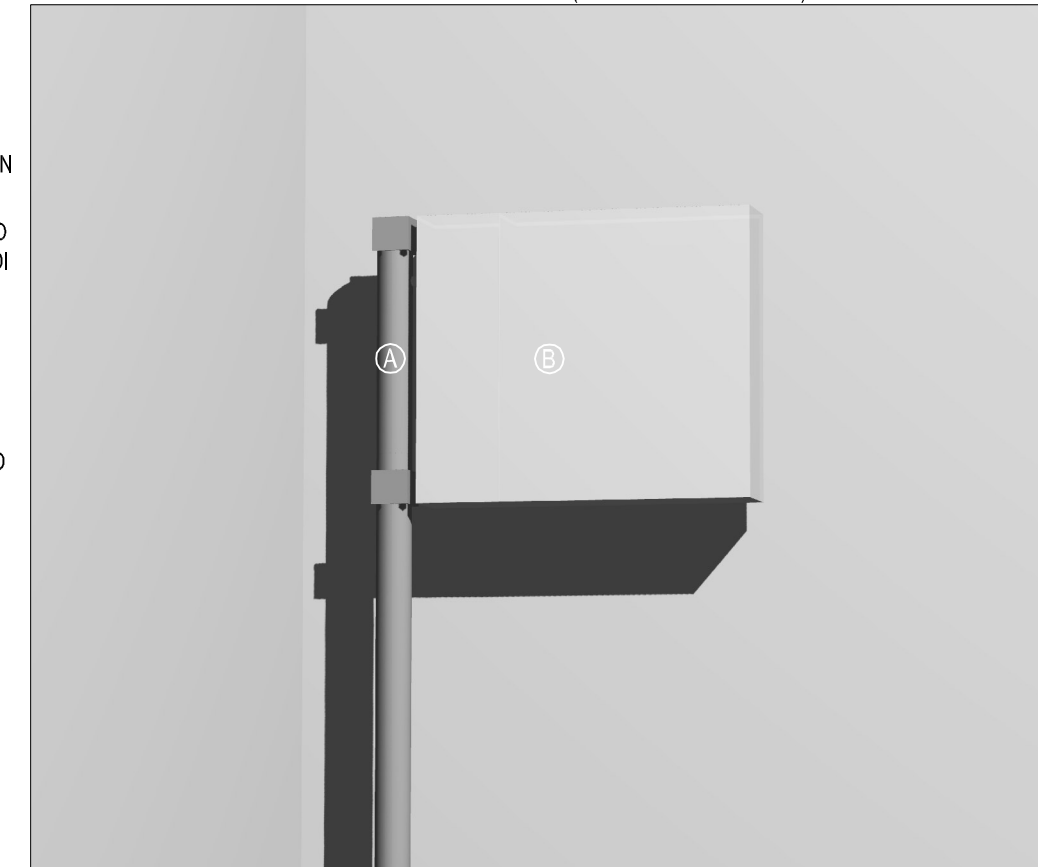


- SIMULAZIONE TRIDIMENSIONALE**
- Ⓐ INVOLUCRO ESTERNO IN ACCIAIO BRUNITO, SP. MM 3
 - Ⓑ FERRO PIATTO, H CM 1, PER IL SOSTEGNO DEL SUPPORTO DEI CORPI ILLUMINANTI
 - Ⓒ SUPPORTO DEI CORPI ILLUMINANTI: TUBO IN ACCIAIO BRUNITO Ø CM 1
 - Ⓓ FESSURA A TUTTA ALTEZZA, LARGA CM 1, PER L'USCITA DEL CAVO DI ALIMENTAZIONE DELLE LAMPADE
 - Ⓔ APERTURA PER L'ALLOGGIAMENTO DELLA PRESA DATI
 - Ⓕ APERTURA PER L'ALLOGGIAMENTO DELLE PRESE ELETTRICHE
 - Ⓖ TUBI IN RAME PER L'ALLOGGIAMENTO DEI CAVI ELETTRICI E DELLA LINEA DATI
 - Ⓗ CANALINE A PAVIMENTO PER IL SORMONTO DEI CAVI ELETTRICI E DATI



- SIMULAZIONE TRIDIMENSIONALE**
- Ⓐ INVOLUCRO ESTERNO IN ACCIAIO BRUNITO
 - Ⓑ FERRO PIATTO, H CM 1, PER IL SOSTEGNO DEL SUPPORTO DEI CORPI ILLUMINANTI
 - Ⓒ SUPPORTO DEI CORPI ILLUMINANTI: TUBO IN ACCIAIO BRUNITO Ø CM 1
 - Ⓓ FESSURA CORRISPONDENTE AL SUPPORTO (C), LARGA CM 1, PER L'USCITA DEL CAVO DI ALIMENTAZIONE DELLE LAMPADE
 - Ⓔ APERTURA PER L'ALLOGGIAMENTO DELLA PRESA DATI
 - Ⓕ APERTURA PER L'ALLOGGIAMENTO DELLE PRESE ELETTRICHE
 - Ⓖ CANALINE A PAVIMENTO PER IL SORMONTO DEI CAVI ELETTRICI E DATI
 - Ⓗ FISSAGGIO ALLA MURATURA

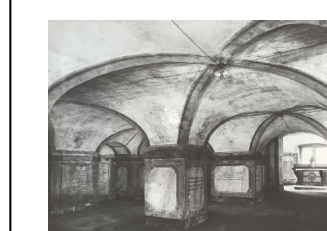
SCHEMA DI ALIMENTAZIONE DELLE LAMPADE A PARETE (TIPO "ORTO DAISALUX")



- Ⓐ TUBO IN RAME CONTENENTE IL CAVO ELETTRICO
- Ⓑ LAMPADA A PARETE TIPO "ORTO DAISALUX"



INTERVENTI PER LA CONSERVAZIONE DELLA CRIPTA E DEL SACELLO DEI CADUTI DELLE CINQUE GIORNATE DI MILANO



fase
PROGETTO DEFINITIVO

n° ordine tavola
 24/24

tavola
PROGETTO

data
 30/09/2011

modifica n°
 001

data modifica
 25/11/2011

esecutore
 BNMFRZ

revisore
 BNMFRZ

archiviazione
 282_PR_11.pdf

committente
FONDAZIONE IRCCS CA' GRANDA
 OSPEDALE MAGGIORE DI MILANO
 via Francesco Sforza 28
 20121 Milano

progetto
LUSSIGNOLI ASSOCIATI
 Società di Ingegneria S.R.L.
 arch. Luciano Lussignoli, arch. Fabrizio Bonomi,
 geom. Claudio Favali, arch. Francesco Mazzeo
 25125 Brescia, via Corsica 118
 C.F./P.Iva 02019600255 - REG. 05460202
 tel. 0302429139 - fax 0302476672
 studio@l-associati.com

direttore tecnico
 arch. Luciano Lussignoli

progettista
 arch. Luciano Lussignoli, arch. Fabrizio Bonomi

coordinatore del progetto
 arch. Fabrizio Bonomi

collaboratori
 arch. Milena Codenotti, ing. Pierluigi Maranesi,
 ing. Andrea Moreschi, ing. Annamaria Plebani,
 arch. Maria Laura Tonni, arch. Michela Vieno

consulenti per il progetto
BCC
 arch. Mariangela CARLESSI
 24022 - Alzano Lombardo (Bg)
 via Giuseppe Mazzini 55
 www.bulkingcc.com

arch. Alessandra KLUZER
 20125 - Milano
 via Aurelia 54/6/23
 www.bulkingcc.com

consulente per il consolidamento strutturale
Development & Project
 ing. Davide PINI
 24123 - Bergamo, via E. Rossi 6
 tel. 035 216671
 studio.development@gmail.com

progetto n°
 282

scala

n° ordine tavola
 24/24

data
 30/09/2011

modifica n°
 001

data modifica
 25/11/2011

esecutore
 BNMFRZ

revisore
 BNMFRZ

archiviazione
 282_PR_11.pdf